



..
.2.
.2.
.2.2.
.2.
.2.
.2.
.2.
.2.
.2.
.2.
.2.
.2.
.2.
.2.
.2.
2.2
2.2.2
2.2
2.2
2.2
2.2
2.2
2.2
2.2
2.2
3		3
..
.2.
..
..
..
..
. .2.
..
..
4		4
..
.2.
..
..
. .2.
..
..
..
..
..
..
..
..
..
..
..
..
..
..
. .2.
..

1. 1.2.9.

1.1.

1.2. 1.2.10.

1.2.1.

L 3 M(H) F .

1.2.2.

LEISTRITZ Pumpen GmbH

Bundesrepublik Deutschland
90459 Nürnberg, Markgrafenstraße 29 – 39
90014 Nürnberg, Postfach 30 41

1.2.3.

L 3 M F
25, 32, 38, 45, 52, 60, 70, 80, 90 100

2 2 .

1.2.4.

1.2.11.

1.2.5.

1.7.1999

1.2.6.

1.2.7.

1.2.8.

2

2.

2.1.

2.2.

•
•
•
•

2.3.

2.4.



•
•
•
•

2.5.



•
•

2.6.



2.7.

2.8.

2.9.



3.

3.1.



2

3.5.1.

2 2

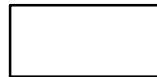
3.2.



2 / 2

2

3.3.

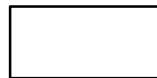


3.5.2.

3.5.3.

3.4.

3.5.



2

	TECTYL 506 TECTYL 506 TECTYL 511-M (*)
	TECTYL 506 TECTYL 511-M (*)

3.6.

– (*)

: VALVOLUME OEL GmbH & Co. –

4.

4.1.

4.2.

4.3.3.



2

	100 °C	
>100 °C	160 °C	
>160 °C	<200 °C *	

(* "A")



2.

4.3.

4.3.1.

2 °



4.3.2.



4.3.4.

4.3.5.

4.3.11.

2

4.3.6.



4.3.7.



4.3.8.

4.4.

4.4.1.

4.4.2.

4.4.3.

7.5.1



4.5.

4.5.1.

4.3.9.

4.5.2.

0.6025, 0.7040 3.2315.72

2



0.6025 0.7040
0.6025, 0.7040 1.0038
0.6025 0.7040
1.7139
1.7139
0.6025
CENTELLEN WS 3820

4.3.10.



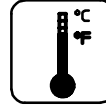
4.6.

4.6.1.

4.6.2.

//

4.6.5.2.



4.6.5.3.



4.6.3.



80 bar (L3MF)
160 bar (L3HF)



4.6.5.4.



4.6.4.

4.6.4.1.

4.6.4.2.

4.6.5.

4.6.5.1.

4.6.5.5.



. 2 .

0.3 – 0.5 mm	>150 mm ² /s
0.1 – 0.3 mm	37 – 150 mm ² /s
0.06 – 0.1 mm	<37 mm ² /s

5.

2

5.1.

—
—
—
—
—
—
—
—
—
—
—

2 /

2
2

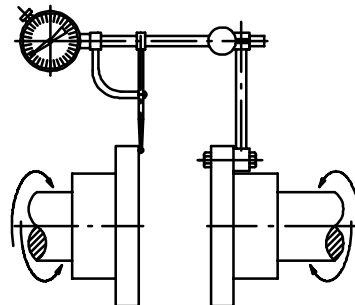
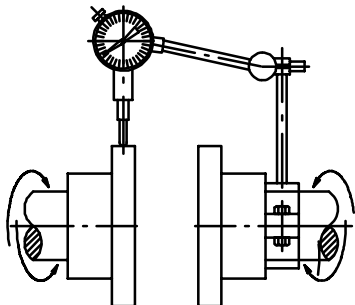


5.2.



5.3.

.2.



2.

6. /

6.1.

-
-
-

6.2.

6.4.



2 °



6.3.



7.5.1.

6.5.

6.6.

6.7.

6.7.1.



6.7.2.



6.7.3.



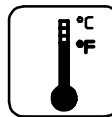
.2.

2.

6.8.

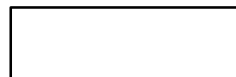


6.9.



.2.

2



7. /

7.3.2. /

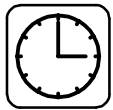
7.1.



.2.



7.2.



.

.

.

2

2 2 °

.

.

.

.

.

.

.

.

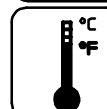
7.3. /

7.3.3.



7.3.4.

7.4.



7.3.1.

7.3. /

2

.2.



•

•

•

. 222 .

•

•

. 222

.2



()

•

•

•

...

•

. 22

•

•

.2

•

•

. 2

. 2

. 222

. 22

. 222

•

.2

.2

•

•

. 222



•

.2

.2



•

. 222

. 222

. 2

•

.2

.2

.2

•

.2

.2



. 2

7.5.1.

•

•

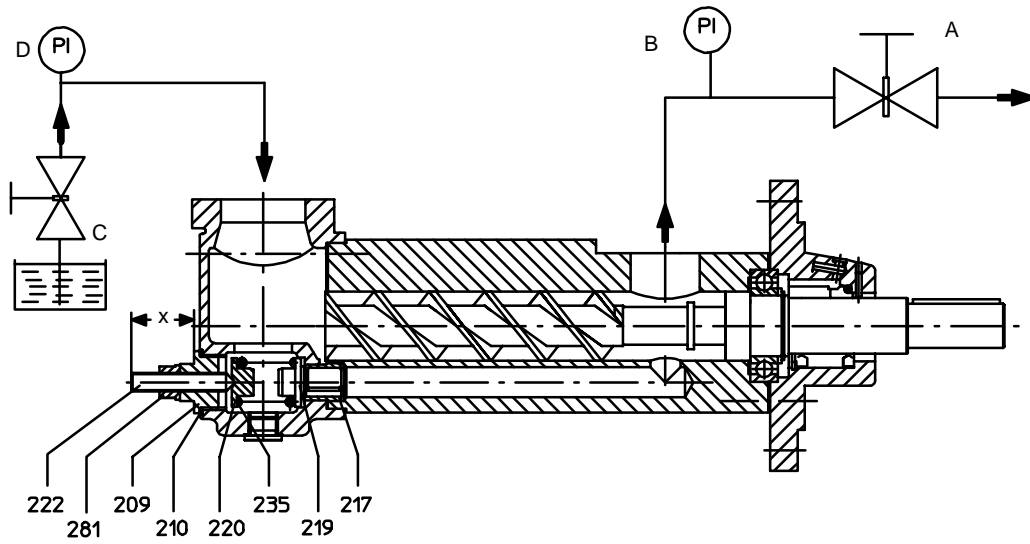
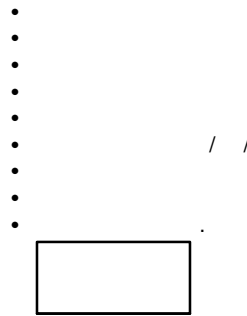
•



∞ °

... 2

7.6.





8.

8.1.





8.2.

22

8.3.

2.

M6	8.8	10.4
M8	8.8	25
M10	8.8	51
M12	8.8	87
M16	8.8	215
M20	8.8	430
M24	8.8	740
M30	8.8	1500
(M33)	8.8	2000
M36	8.8	2600



8.4.

1	4.6.4.4 / 6.2 / 6.3	6, 8	++++	23.06.04		Frbg.
6	4, 6, 7			10. 04.06		Frbg.

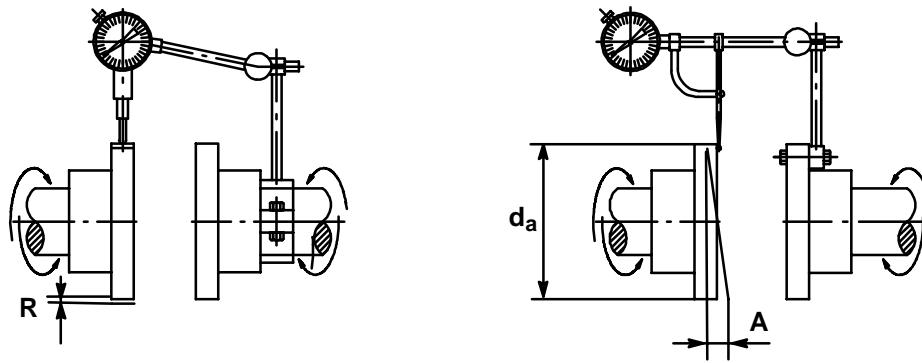
01. 07. 1999

.....
QSP

.....
.....

.....
.....
.....

9.



Ø da = [mm]	1500 "n" -1		3600 "n" -1	
	R [mm]	A [mm]	R [mm]	A [mm]
30	0,06	0,06	0,04	0,04
40	0,07	0,07	0,05	0,05
50	0,08	0,08	0,05	0,05
65	0,09	0,09	0,06	0,06
80	0,10	0,10	0,07	0,07
100	0,12	0,12	0,08	0,08
120	0,14	0,14	0,09	0,09
140	0,16	0,16	0,10	0,10
160	0,17	0,17	0,11	0,11
180	0,19	0,19	0,12	0,12
200	0,21	0,21	0,13	0,13
225	0,23	0,23	0,15	0,15
250	0,25	0,25	0,16	0,16

Leistritz

þ

þ

þ

þ

þ

þ

þ

Leistritz Pumpen GmbH	Указания и рекомендации по заполнению насосов. Приложение к руководству по эксплуатации Раздел 6.3 Подготовка к работе	Avisos y recomendaciones para el llenado de bombas. Anexo a las instrucciones de servicio Capítulo 6.3 Preparación para el servicio	Avvertenze e raccomandazioni per il riempimento di pompe. Appendice alle istruzioni di servizio Capitolo 6.3 "Preparativi per il servizio"
--	---	--	---

<p>Для безотказной работы насоса важно перед первым пуском в эксплуатацию (первый пуск) и при последующих пусках в эксплуатацию после периода простоя позаботиться о достаточной смазке подвижных деталей. Мы рекомендуем выполнить следующие шаги:</p>	<p>Para un funcionamiento impecable de la bomba es importante que antes de la primera puesta en servicio (primer arranque) así como en la nueva puesta en servicio después de paradas haya una lubricación suficiente de las piezas movidas. Nosotros recomendamos realizar los siguientes pasos:</p>	<p>Per il funzionamento regolare della pompa è importante assicurare una lubrificazione sufficiente dei componenti mobili prima della prima messa in servizio (primo avviamento) e prima della rimessa in servizio in seguito ad un periodo di fermo. Si suggerisce di svolgere le seguenti operazioni:</p>
<p>1. Заполнение внутреннего пространства насоса перекачиваемой жидкостью. Это вызывает смачивание шпиндельной системы и обеспечивает хорошее качество всасывания в процессе пуска. Для заполнения жидкостью можно использовать:</p> <p>1.1 перекачиваемую жидкость (смазывающую) - или</p> <p>1.2 смазочное масло – или</p> <p>1.3 жидкость (смазывающую), совместимую с перекачиваемой жидкостью и допущенную пользователем.</p>	<p>Llenado del interior de la bomba con líquido a transportar. Esto induce a una buena humectación del sistema de husillos, garantizando asimismo una buena calidad de aspiración en el arranque. Para el llenado con líquido puede emplearse:</p> <p>Líquido a transportar (lubricante) - o bien</p> <p>Aceite lubricante - o bien</p> <p>un líquido (engrasante) compatible con el líquido a transportar y autorizado por el usuario.</p>	<p>Riempimento della camera interna della pompa con liquido di mandata per bagnare il sistema dell'asta filettata ed assicurare una buona qualità di aspirazione durante la fase di avviamento. Per il riempimento si può utilizzare uno dei liquidi seguenti:</p> <p>liquido di mandata (lubrificante) – oppure</p> <p>olio lubrificante – oppure</p> <p>un liquido (lubrificante) compatibile con il liquido di mandata ed approvato dal titolare dell'impianto</p>
<p>2. Заполнение может осуществляться через напорный патрубок насоса или через заполнительный патрубок со стороны технологического оборудования.</p> <p>3. Заполняемое количество зависит от размеров и конструкции насоса. По опыту достаточно 5 % минутной производительности насоса</p>	<p>El llenado puede efectuarse a través de la conexión de presión de la bomba o bien mediante un empalme de llenado en la instalación.</p> <p>La cantidad de llenado depende del tamaño y del tipo constructivo de la boma. La experiencia muestra que el 5% del caudal de transporte por minuto son suficientes.</p>	<p>Il riempimento può essere eseguito attraverso il raccordo di mandata della pompa o attraverso un raccordo di rifornimento sul lato dell'impianto.</p> <p>La quantità di liquido dipende dalle dimensioni e dal modello della pompa. Secondo una regola empirica è sufficiente il 5% di liquido mandato nel periodo di un minuto.</p>
<p>4. Заполнение пространства уплотнительного сальника.</p> <p>Уплотнительное пространство непосредственно связано с камерой всасывания насоса. Это приводит к тому, что сальник должен уплотнять не против напора насоса, а только против давления подачи со стороны технологического оборудования. Чтобы при процессе пуска имелось достаточно смазки для подвижных деталей уплотнительного сальника, мы рекомендуем заполнять пространство непосредственно перед пуском в эксплуатацию и повторных пусках в эксплуатацию после периодов простоя смазочным маслом или подходящей жидкостью (смазывающей).</p> <p>5. Заполнение можно осуществлять после удаления резьбовой пробки, поз. 69, через это отверстие с помощью шприца. Заполняемое количество зависит от размеров и конструкции насоса. Пространство необходимо заполнять полностью.</p>	<p>Llenado del espacio del anillo de deslizamiento.</p> <p>La cámara hermetizada está conectada directamente con la cámara de aspiración de la bomba. Esto hace que la junta no debe hermetizar contra la presión de transporte sino sólo contra la presión de alimentación de la instalación. Para que en el proceso de arranque haya lubricación suficiente para las piezas movidas del anillo de deslizamiento, recomendamos llenar la cámara inmediatamente antes de la puesta en servicio y en la nueva puesta en servicio después de períodos de parada con aceite lubricante o un líquido adecuado (lubricante).</p> <p>El llenado puede realizarse después de quitar el tornillo de cierre pos. 69 a través de este taladro con una jeringa. La cantidad de llenado depende del tamaño y del tipo constructivo de la boma. La cámara debe ser llenada completamente</p>	<p>Riempimento della camera della tenuta ad anello scorrevole.</p> <p>La camera della tenuta è collegato direttamente alla camera di aspirazione della pompa, per cui la tenuta non deve ermetizzare la pressione di mandata della pompa, bensì solo la pressione di mandata dal lato dell'impianto. Per garantire che i componenti mobili della tenuta ad anello scorrevole siano sufficientemente lubrificati durante la fase di avviamento, suggeriamo di riempire la camera con olio lubrificante o con un altro liquido (lubrificante) adatto immediatamente prima della prima messa in servizio o della rimessa in servizio in seguito ad un periodo di inattività.</p> <p>Il riempimento può essere eseguito con un iniettore attraverso il foro del tappo a vite (pos. 69) dopo averlo svitato. La quantità di liquido dipende dalle dimensioni e dal modello della pompa. La camera va riempita completamente.</p>

Established – checked / Составил - проверил: Date / Дата: 04.06.2004 Frbg	Документ № / Document No. / rev. / date / дата E 185 5504 / 0 / 04.06.2004	Russian	Español	Italiano
--	--	----------------	----------------	-----------------

Заявление о безопасности для здоровья

Пожалуйста, приложите к отгрузке, отправьте письмом или по факсу: +49/911/4306-251

Уважаемый клиент,

Мы хотим защитить наших работников от опасностей, которые представляют собой загрязненные насосы.

Мы просим Вас поэтому о Вашем понимании того, что мы можем выполнить ремонт / реконструкцию / калькуляцию стоимости только, когда нам предъявлено данное заявление, полностью заполненное и подписанное.

Пожалуйста, присылайте нам назад насосы в очищенном состоянии и подтвержайте безопасность очищенных насосов или использованной среды данным письмом.

В случае токсичных или опасных сред или же продуктов, которые подпадают под действие предписания по опасным веществам, к данному заявлению по безопасности необходимо прилагать паспорт безопасности.

Мы сохраняем за собой право отправлять неочищенные насосы Вам назад для очистки!

С дружеским приветом
Customer Service – After Sales and Services
Leistritz Pumpen GmbH
Markgrafenstr. 29-39
D - 90459 Nürnberg

Тип насоса:..... Серийный №:

Дата отгрузки: Накладная №:

Настоящим мы подтверждаем, что выше названный насос очищен, т. е. свободен от жидкой или застывшей среды. Возможные остатки среды:

Среда: _____ безопасная да нет

Очистка осуществлялась с помощью: _____ Растворение возможно с помощью: _____

Фирма (печать)

(телефон / факс / эл. почта)

.....
Фамилия (печатными буквами)

.....
Должность / отдел

.....
Дата, подпись